

# Comfortkoeling

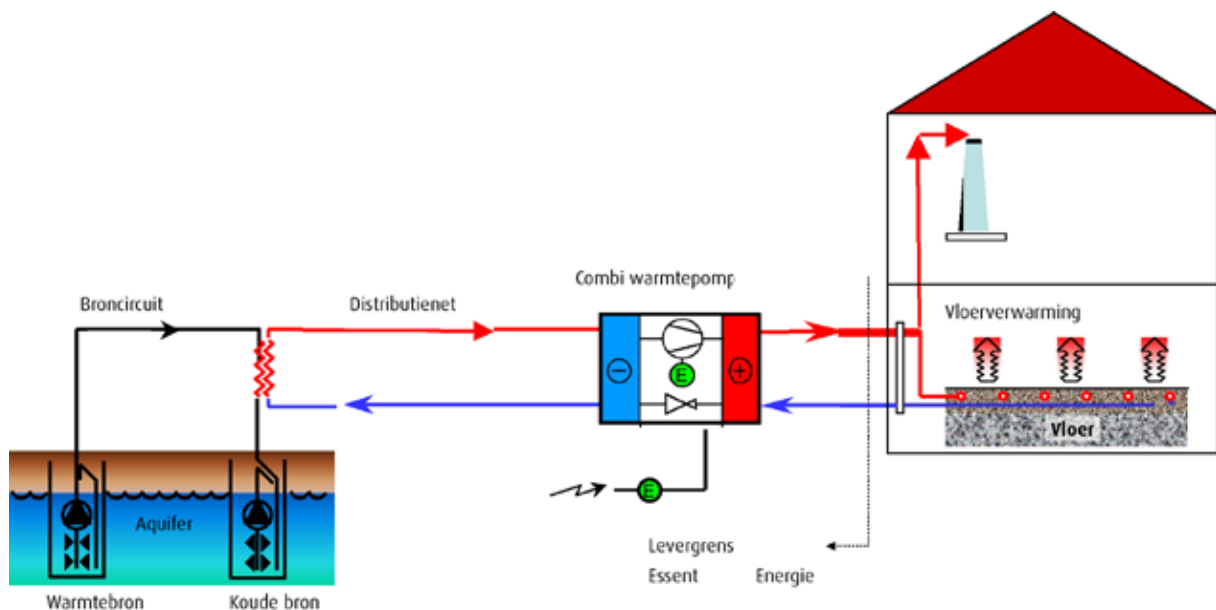
## Van Essent Local Energy Solutions (ELES)

*Nieuwbouwwoningen zijn vaak zeer goed geïsoleerd en zongericht, waardoor eenmaal opgenomen warmte lang vastgehouden wordt. De vraag naar woningen met koeling neemt hierdoor snel toe. Via raamventilatie is de warmte slechts beperkt af te voeren omdat het gebouw warmte vasthoudt. Bij meerdere projecten van Essent Local Energy Solutions bestaat de mogelijkheid om naast verwarmen ook te koelen met dezelfde vloer- of wandverwarming.*

Dit kan eenvoudigweg door de vloer of wanden te doorstromen met koud water. Met name in de zomer zal dit het comfort verbeteren. De door de zon toegevoerde warmte zal niet opgenomen worden door het gebouw maar wordt afgevoerd door het koelwater in de vloer of wand. Zo zal de bouwkundige schil relatief koel blijven en zorgen voor een zeer behaaglijk klimaat zonder hinderlijke luchtstromen zoals bij airconditioning. Dit is vergelijkbaar met een kerk met dikke muren. Deze blijft 's zomers ook koel.

### De koudebron

In de winter wordt koude in de bodem opgeslagen om er in de zomer gebruik van te maken. Koeling vindt plaats door water uit het distributienet, via een in de warmtepomp opgenomen scheidingswisselaar, naar de vloer- of wandverwarming te voeren. Het relatief koude water zal warmte uit de woning opnemen en afvoeren via het distributienet naar de warme bron. De warmtepomp wordt hierbij niet ingeschakeld. Zo wordt een comfortabel klimaat gecreëerd, ook bij langdurig hoge buitentemperaturen. Het geboden koelsysteem is daarbij zeer milieuvriendelijk omdat hiervoor slechts een kleine hoeveelheid pompenergie nodig is.



## **Milieuvriendelijk koelen**

In de zomer wordt water uit de koudebron opgepompt en gebruikt voor koeling van de woning. Het opgewarmde koelwater wordt vervolgens weer opgeslagen in de bodem. In de winter doet deze weer dienst doet als warmtebron. Zo wordt een milieuvriendelijk energieopslagsysteem gecreëerd dat het overschot aan warmte uit de zomer tijdens de winter benut. Andersom wordt de koude van de winter in de zomer gebruikt voor koeling.

## **Beperkte koeling**

Bij langdurig hoge buitentemperaturen heeft de installatie de capaciteit om de binnentemperatuur een aantal graden onder de heersende buitentemperatuur te handhaven, uitgaande van afdoende zonwering. Deze zogenaamde beperkte koeling is zeer comfortabel omdat de gehele vloer gelijkmatig koude afstraalt en er geen tochtverschijnselen optreden.

## **De kamerthermostaat**

In de huiskamer is een kamerthermostaat geplaatst. Deze thermostaat is speciaal ontwikkeld voor gebruik in combinatie met de Thermia warmtepomp en is voorbereid voor koeling. Het is niet mogelijk een ander type thermostaat te installeren. De kamerthermostaat meet de ruimtetemperatuur. De waarde hiervan wordt doorgegeven aan de warmtepomp en vergeleken met de ingestelde waarde. De warmtepomp regelt dat de ingestelde temperatuur in de vertrekken bereikt wordt.

## **Projecten waar comfortkoeling wordt toegepast:**

- Alkmaar Overdie Volkstuinen
- Deventer, Pothoofd
- Goes, Ouverture
- Zwolle, Stadshagen centrum / Hanzehuis